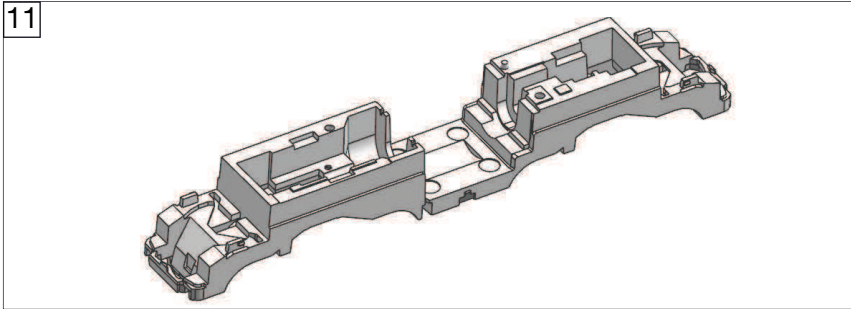
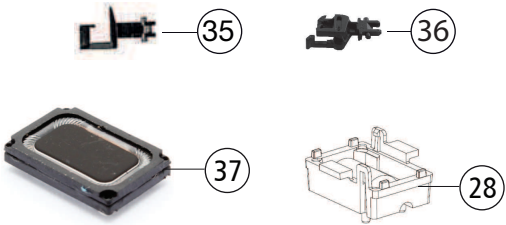
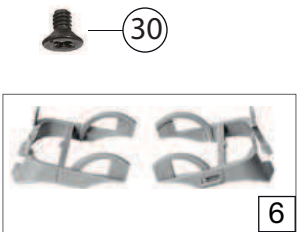
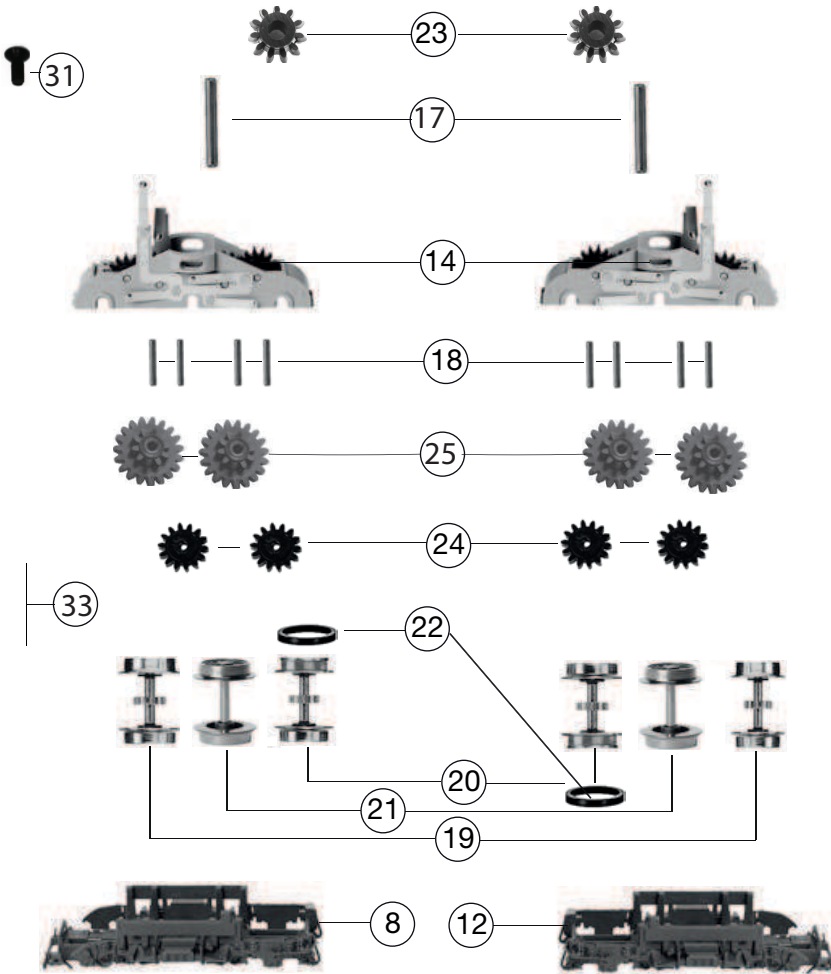


737295		SBB	Ae 610	=	N
Pos. Nr. Pos.no.	Beschreibung Description	Art.-Nr. Art.no.	Preisgruppe Price bracket		
1	LOKGEHÄUSE KPL.O.PANTO. Body assembly w/o Pantograph	10737215	037		
2	FÜHRERSTAND - LICHTLEITER / SATZ Driver's cab & light conductor set	13737211	011		
3	ISOLATOR/SCHALT-SATZ gr.br. Isolator,switch set	14734001	015		
4	FENSTERBLLENDE LINKS U. RECHTS -SATZ Window left & right set	14737202	011		
5	SCHÜRZE GESCHLOSSEN -SATZ Closed skirts set	15737202	012		
6	SCHÜRZE OFFEN -SATZ Open skirts set	157372021	015		
7	TRITTSUFE Treadles	19784000	007		
8	DREHGESTELLRAHMEN VORNE Bogie framework front side	31737202	015		
9	ARMATURENTEIL Fittings assy	33737202	009		
10	KUKU-DEICHSEL Short coupling reception	00387006	005		
11	LOKFAHRGESTELL Loco chassis	40737211	020		
12	DREHGESTELL HINTEN Rear bogie	41737202	009		
13	DEICHSELABDECKUNG-S. Cover plate -set	43737202	008		
14	DREHGESTELLBLOCK Bogie block	45737202	019		
15	MOTOR M.SCHW.O.MASSEKONTAKT Motor with flywheel w/o ground contactor	50737201	029		
16	KOHLENHALTER Brush holder	00507801	001		
17	ACHSE z.DG-BEFESTIGUNG Bogie fixation pin	00527002	002		
18	ACHSE Axle	00527009	001		
19	RADSATZ M.Z.O.N. Wheelset complete w. gear wheel,w/o trac. tyre	00537050	013		
20	RADSATZ KPL. M.N. Wheelset complete w. trac. tyre	00537051	013		
21	RADSATZ 0.Z.O.N. Wheelset comp. w/o gear wheel w/o trac. tyre	53709900	013		
22	HAFTREIFEN Traction tyre	00547002	001		
23	UNTERSETZUNGSRAD Reduction gear wheel	56420400	003		
24	ZAHNRAD Gear wheel	56716000	003		
25	ZAHNRAD Z:11 SCHWARZ Gear wheel Z=11 black	56716100	003		
26	SCHNECKE D = 4MM L = 7MM Worm gear D=4mm, L=7mm	00567605	006		
27	SOUNDPLATINE Sound PCB	65723300	031		
28	LAUTSPRECHERAUFNAHME Jumper 6-pin	68702400	016		
29	SCHERENSTROMABNEHMER Double arm pantograph	67702800	020		



737295		SBB	Ae 610	=	N
Pos. Nr. Pos.no.	Beschreibung Description	Art.-Nr. Art.no.	Preisgruppe Price bracket		
30	SENKSCHRAUBE KS Countersunk screw	00702303	001		
31	KS-SCHRAUBE Tapping screw	00704903	001		
32	PUFFER (GEWÖLBT) MIT LOCHKREIS Buffer (curved)	75703200	003		
33	RICHTFEDER F.DEICHEL L=15 MM Straightening spring for short coupling	00767008	001		
34	ERSATZ SCHLEIFKOHLEN Carbon brushes set	6518	---		
35	STANDARD-STECKKUPPLUNG Clip-in coupling	9525	---		
36	PROFI STECKKUPPLUNG Pro clip-in coupling	9545	---		
37	LAUTSPRECHER Speaker	68702500	016		



Ersatzteile erhalten Sie direkt unter www.fleischmann.de, bei Ihrem Fachhändler, oder Ihrer Landesvertretung.
Spare parts can be ordered directly at www.fleischmann.de and from your local dealer or country representative.